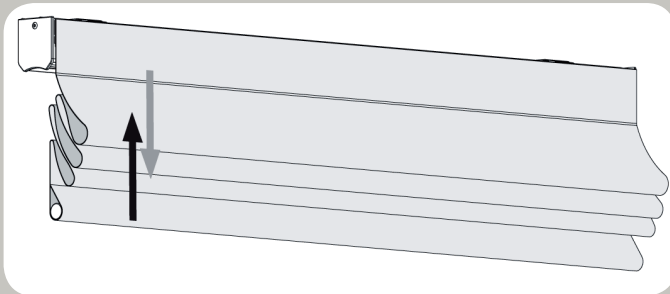


Faltrollos & Raffrollos Spindelsperre in Motoranlagen

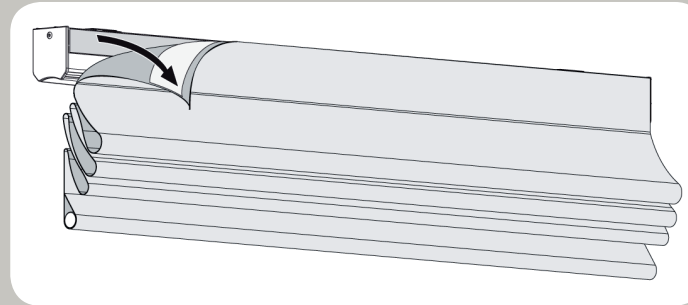
Spindelsperre justieren

Das Verändern der Voreinstellung kann zu Beeinträchtigungen der korrekten Funktion führen und sollte deshalb nur von einem Fachmann vorgenommen werden.

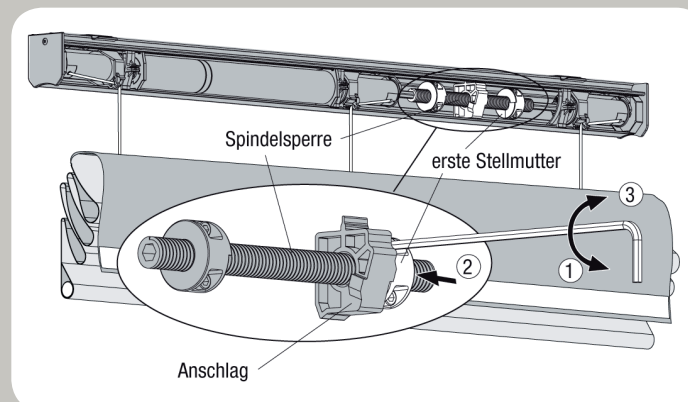
- 1** Faltrollo in die gewünschte Position fahren
Das Faltrollo durch Betätigung des Schalters oder der Fernbedienung in die gewünschte Endposition bringen (je nach Bedarf oben oder unten).



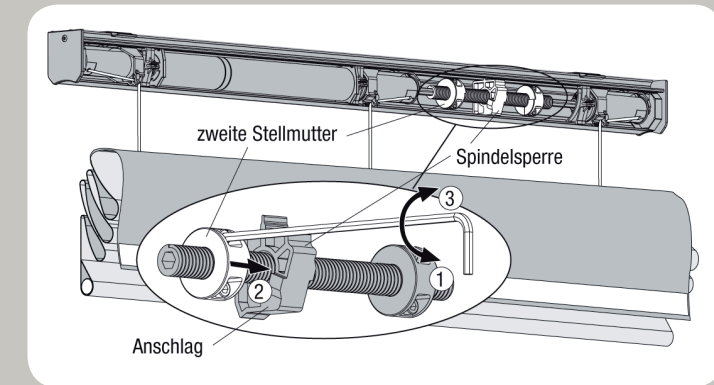
- 2** Faltrollo vom Profil lösen
Das Faltrollo durch Abziehen des Flauschbandes vom Klettprofil lösen.



- 3** Obere Endposition einstellen
Achtung: Für die obere Endposition nur die Position der ersten Stellmutter verändern, die dichter am Anschlag sitzt. Dieses kann links oder rechts sein. Die zweite Stellmutter dient der unteren Endposition.
(1) Die Imbusschrauben an der ersten Stellmutter lösen
(2) und diese dann bis zum Anschlag an die Spindelsperre heranschieben.
(3) Schrauben wieder festziehen.



- 4** Untere Endposition einstellen
Achtung: Für die untere Endposition nur die Position der zweiten Stellmutter verändern. Die erste Stellmutter dient der oberen Endlage.
(1) Die Imbusschrauben an der zweiten Stellmutter lösen
(2) und diese dann bis zum Anschlag an die Spindelsperre heranschieben.
(3) Schrauben wieder festziehen.



- 5** Stoffpaket wieder befestigen
Stoffpaket mit dem Flauschband wieder auf dem Klettprofil befestigen.

